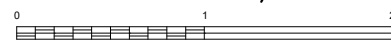
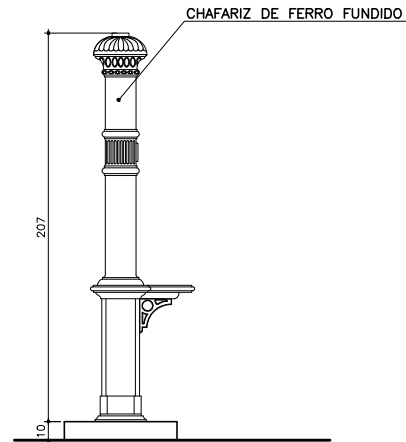


ELEVAÇÃO FRONTAL  
CHAFARIZ DA MATRIZ

ESC 1/20

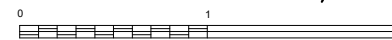


ESCALA 1:20

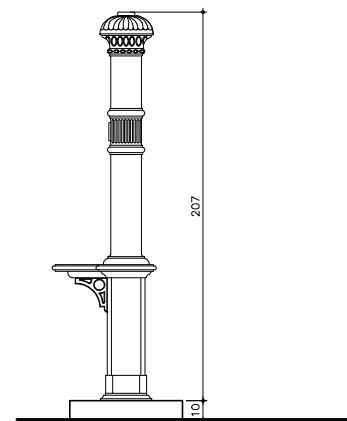


ELEVAÇÃO LATERAL DIR.  
CHAFARIZ DA MATRIZ

ESC 1/20

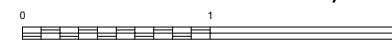


ESCALA 1:20

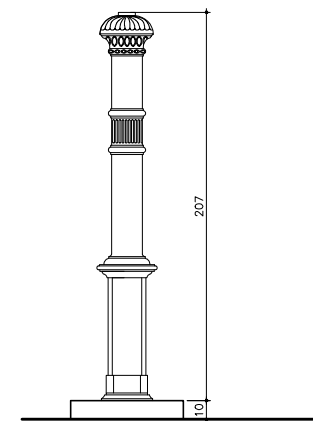


ELEVAÇÃO LATERAL ESQ.  
CHAFARIZ DA MATRIZ

ESC 1/20

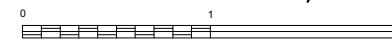


ESCALA 1:20

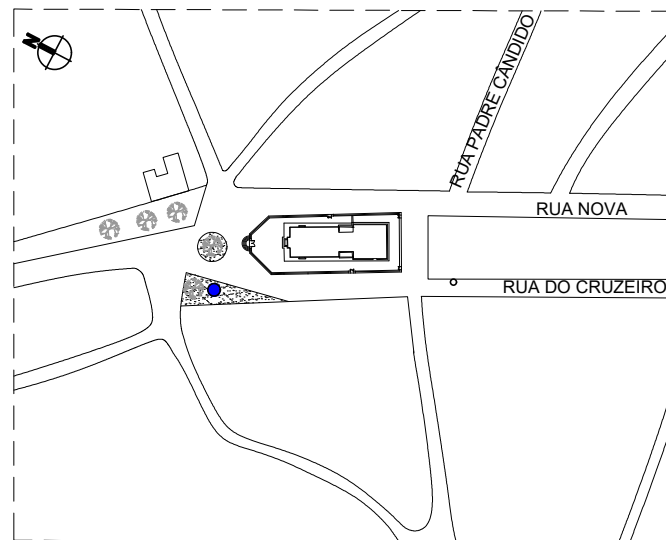


ELEVAÇÃO POSTERIOR  
CHAFARIZ DA MATRIZ

ESC 1/20

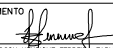


ESCALA 1:20



PLANTA DE LOCALIZAÇÃO  
CHAFARIZ DA MATRIZ

ESC 1/1500

CHAFARIZ DE FERRO DA MATRIZ SÃO GONÇALO DO BAÇÃO		
RESPONSÁVEL TÉCNICO PELO LEVANTAMENTO		
 HUDSON HENRIQUE FERREIRA FARIA ARQUITETO E URBANISTA CAU 1183089-9		
TÍTULO		
PLANTA DE LOCALIZAÇÃO E VISTAS		
CIRCUITO	DATA	FOLHA
ATRATIVOS CULTURAIS	SET/2022	01/01